

NOVVA LIGHT

www.novvalight.com

## EVERLED HB 1X4 G2

### CARACTERÍSTICAS PRINCIPAIS/MAIN CHARACTERISTICS

<b>Aplicação/Application</b>	Grandes áreas, galpões, armazéns e depósitos / <i>Large areas, sheds and warehouses</i>
<b>Óptica/Optics</b>	SB: 27° MB: 40° WB: 90° CCT: 5000 K (3000 K, 4000 K opcional/ <i>optional</i> ) CRI>80 Eficácia dos LEDs/LED Efficiency: 198 lm/W @ 700mA, Tj=25°C, 5000 K
<b>Módulos/Modules</b>	Um módulo removível/One replaceable module
<b>Dimensões/Dimensions</b>	Pg.3
<b>Peso/Weight</b>	6 kg
<b>Superfície exposta ao vento/Wind Surface</b>	0,08 m <sup>2</sup>
<b>Classe de Isolamento/Insulation Class</b>	I
<b>Grau de Proteção/Protection Degree</b>	IP66   IK08
<b>Temperatura de Operação/Operation Temperature</b>	-20°C/+45°C

### CARACTERÍSTICAS ELÉTRICAS/ELECTRICAL CHARACTERISTICS

<b>Características Nominais de Entrada/Nominal Input Data</b>	202...254 V   0,41...0,52 A   47,5...63 Hz
<b>Fator de Potência   THD/Power Factor   THD</b>	FP > 98   THD < 10
<b>Proteção Contra Surto/Surge Protection</b>	DRIVER 6 kV L-N   10 kV L/N-GND
<b>Vida Útil/Lifetime</b>	100.000 hr (L70@Ta=25°C)

### MATERIAIS UTILIZADOS/MATERIALS

<b>Corpo/Body</b>	Alumínio extrudado e anodizado/ <i>Extruded and anodized aluminum</i>
<b>Cabeceira/Head</b>	Alumínio injetado e pintado com tinta poliéster/ <i>Die-cast aluminum powder coating</i>
<b>Refletores/Reflectors</b>	WB, MB e SB em policarbonato com tratamento de superfície/ <i>WB, MB and SB in polycarbonate with surface treatment</i>
<b>Fonte Luminosa/Light Source</b>	COB (Chip On Board)
<b>Fonte/Driver</b>	Saída em corrente constante, IP67/ <i>Constant current output, IP67</i>
<b>Vidro/Glass</b>	#4mm serigrafado e temperado/ <i>#4mm serigraphed and tempered</i>
<b>Válvula de Alívio/Pres. Comp. Filter</b>	Tecnopolímero, IP69K/ <i>Technopolymer, IP69K</i>
<b>Conexões Módulo-Fonte/Conect. Modules-Driver</b>	Prensa cabo tecnopolímero, IP68/ <i>Cable gland in Technopolymer, IP68</i>
<b>Conex. Fonte-Caixa de Conexões/Conect. Driver-Junction box</b>	Prensa cabo e Plug-socket tecnopolímero, IP68/ <i>Cable gland and Plug-socket in technopolymer, IP68</i>
<b>Elementos de Fixação/Screws</b>	Aço inoxidável/ <i>Stainless steel</i>
<b>Vedação/Gasket</b>	Silicone anti envelhecimento/ <i>Anti aging silicone</i>
<b>Alça/Bracket</b>	Aço carbono zincada a quente e pintado com tinta poliéster/ <i>Hot dip galvanized and painted carbono steel</i>
<b>Cor/Color</b>	Cinza/ <i>Grey</i>


**CÓDIGOS/CODES**

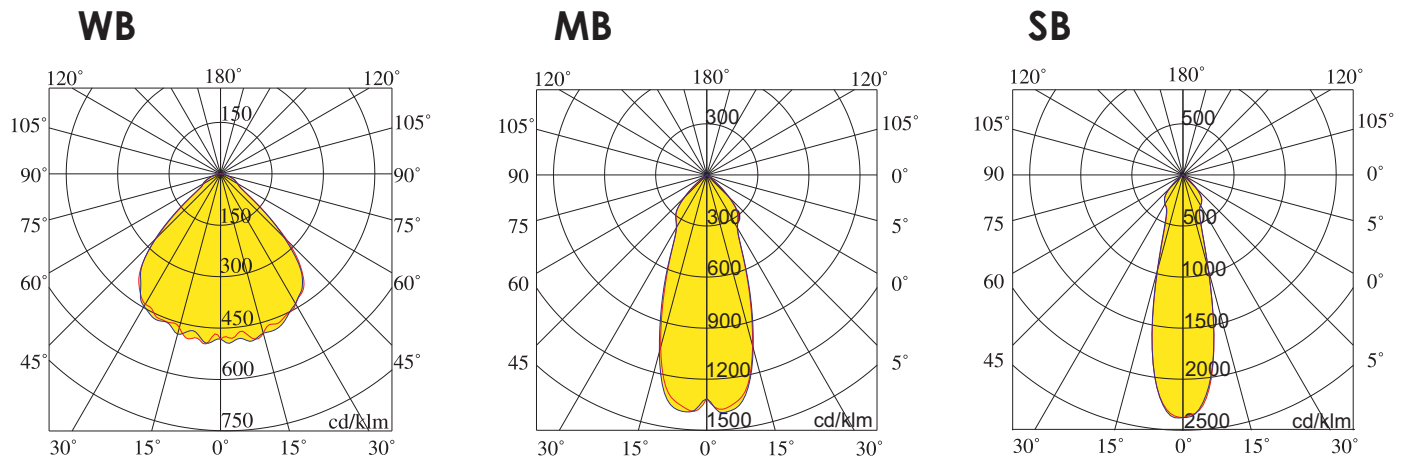
Código/ Code	Corrente LEDs/ LED Current (mA)	Óptica/ Optic	Fluxo Luminária/ Luminaire Flux (Ta=25°C, lm)	*Potência Luminária/ Luminaire Power (Ta=25°C, W)	Eficácia Luminária/ Luminaire Efficacy (Ta=25°C, lm/W)	Fluxo LED/ LED Flux (Tj=25°C, lm)	Potência LED/ LED Power (Tj=25°C, W)
EVE2603G2	700	WB	19.361	137,5	140,8	25.938	131,1
EVE2703G2	700	MB	19.361	137,5	143,3	25.938	131,1
EVE2803G2	700	SB	19.361	137,5	143,6	25.938	131,1

\*LED+DRIVER

Os valores de potência e fluxo indicados nessa ficha técnica são nominais sujeitos a uma tolerância de +/- 7% /  
 Values of power and flux indicated in this datasheet are rated value subject to a tolerance of +/-7%.

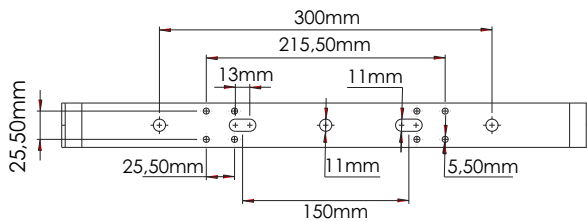
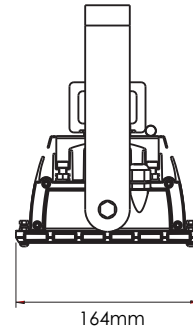
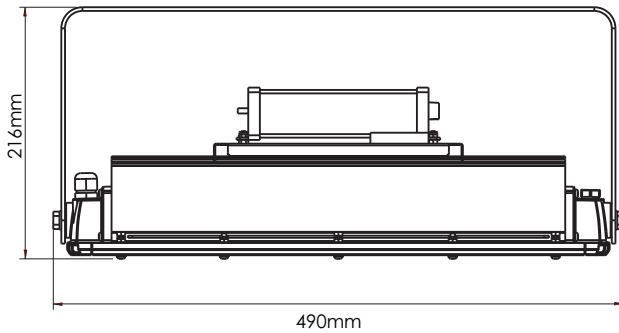
Multiplicador para obter fluxo e potência em função do CCT / Multiplier to obtain flux and power in function of CCT		
CCT	Multiplicador do fluxo/ Flux multiplier	Multiplicador da potência/ Power multiplier
3000	0,945	1
4000	0,994	1
5000	1	1

Multiplicador para obter fluxo em função do Ta / Multiplier to obtain flux in function of Ta	
Ta	Multiplicador do fluxo/ Flux multiplier
50	0,95
40	0,97
25	1
10	1,03
0	1,05

**CURVAS/CURVES**




**DIMENSÕES/DIMENSIONS**



**OPCIONAIS/ACCESSORIES**



GRADE ANTI OFUSCAMENTO/  
ANTI GLARE LOUVRE



GRELHA DE PROTEÇÃO/  
PROTECTION GRILLE



SUPORE ANTI VIBRAÇÃO  
ANTI VIBRATION SUPORT



ALÇA EM AÇO INOX/  
STAINLESS STEEL BRACKET



CONECTOR TECHNO PARA CONEXÃO A REDE/  
TECHNO CONNECTOR FOR POWER CONNECTION

**1-10V** DIMERIZAÇÃO ANALÓGICA 1-10 V/  
ANALOGIC DIMMING 1-10 V



DIMERIZAÇÃO DIGITAL DALI/  
DIGITAL DIMMING DALI



KIT CABO DE SEGURANÇA 1/8"X1500mm EM AÇO INOX  
STAINLESS STEEL 1/8"X1500mm SAFETY CABLE KIT



KIT PROTEÇÃO DE SURTO 10 kV | 10 kA  
SURGE PROTECTION KIT 10 kV | 10 kA



KIT GANCHO EM CHAPA DE AÇO ZINCADO PARA FIXAÇÃO EM PERFILADO 38mmX38mm/  
PAINTED STEEL SHEET HOOK KIT FOR TO FIX IN PROFILED