

NOVVA LIGHT

www.novvalight.com

EVERLED HB 2X4 G2

CARACTERÍSTICAS PRINCIPAIS/MAIN CHARACTERISTICS

Aplicação/Application	Grandes áreas, galpões, armazéns e depósitos / <i>Large areas, sheds and warehouses</i>
Óptica/Optics	SB: 27° MB: 40° WB: 90° CCT: 5000 K (3000 K, 4000 K opcional/ <i>optional</i>) CRI>80 Eficácia dos LEDs/LED Efficiency: 198 lm/W @ 700mA, Tj=25°C, 5000 K
Módulos/Modules	Dois módulos independentes e removíveis/Two independent and replaceable modules
Dimensões/Dimensions	Pg.3
Peso/Weight	12,5 kg
Superfície exposta ao vento/Wind Surface	0,18 m ²
Classe de Isolamento/Insulation Class	I
Grau de Proteção/Protection Degree	IP66 IK08
Temperatura de Operação/Operation Temperature	-20°C/+45°C

CARACTERÍSTICAS ELÉTRICAS/ELECTRICAL CHARACTERISTICS

Características Nominais de Entrada/Nominal Input Data	202...254 V 0,41...0,52 A 47,5...63 Hz
Fator de Potência THD/Power Factor THD	FP > 98 THD < 10
Proteção Contra Surto/Surge Protection	DRIVER 6 kV L-N 10 kV L/N-GND
Vida Útil/Lifetime	100.000 hr (L70@Ta=25°C)

MATERIAIS UTILIZADOS/MATERIALS

Corpo/Body	Alumínio extrudado e anodizado/ <i>Extruded and anodized aluminum</i>
Cabeceira/Head	Alumínio injetado e pintado com tinta poliéster/ <i>Die-cast aluminum powder coating</i>
Refletores/Reflectors	WB, MB e SB em policarbonato com tratamento de superfície/ <i>WB, MB and SB in polycarbonate with surface treatment</i>
Fonte Luminosa/Light Source	COB (Chip On Board)
Fonte/Driver	Saída em corrente constante, IP67/ <i>Constant current output, IP67</i>
Vidro/Glass	#4mm serigrafado e temperado/ <i>#4mm serigraphed and tempered</i>
Válvula de Alívio/Pres. Comp. Filter	Tecnopolímero, IP69K/ <i>Technopolymer, IP69K</i>
Conexões Módulo-Fonte/Conect. Modules-Driver	Prensa cabo tecnopolímero, IP68/ <i>Cable gland in Technopolymer, IP68</i>
Conex. Fonte-Caixa de Conexões/Conect. Driver-Junction box	Prensa cabo e Plug-socket tecnopolímero, IP68/ <i>Cable gland and Plug-socket in technopolymer, IP68</i>
Elementos de Fixação/Screws	Aço inoxidável/ <i>Stainless steel</i>
Vedação/Gasket	Silicone anti envelhecimento/ <i>Anti aging silicone</i>
Alça/Bracket	Aço carbono zincada a quente e pintado com tinta poliéster/ <i>Hot dip galvanized and painted carbono steel</i>
Cor/Color	Cinza/ <i>Grey</i>


CÓDIGOS/CODES

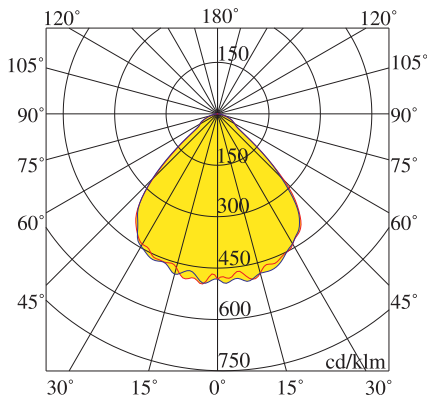
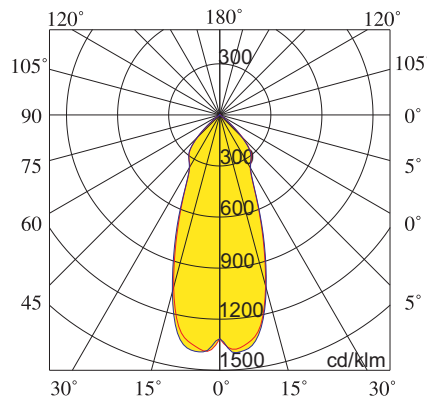
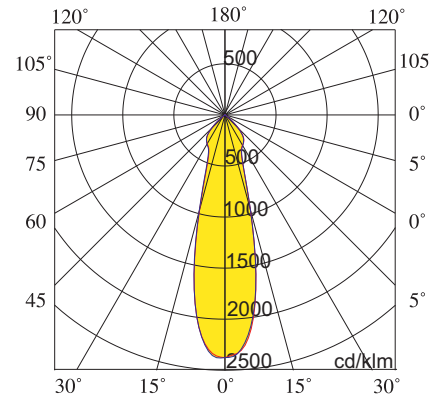
Código/ Code	Corrente LEDs/ LED Current (mA)	Óptica/ Optic	Fluxo Luminária/ Luminaire Flux (Ta=25°C, lm)	*Potência Luminária/ Luminaire Power (Ta=25°C, W)	Eficácia Luminária/ Luminaire Efficacy (Ta=25°C, lm/W)	Fluxo LED/ LED Flux (Tj=25°C, lm)	Potência LED/ LED Power (Tj=25°C, W)
EVE2604G2	700	WB	38.722	275	140,8	51.876	262,2
EVE2704G2	700	MB	39.404	275	143,3	51.876	262,2
EVE2804G2	700	SB	39.494	275	143,6	51.876	262,2

*LED+DRIVER

Os valores de potência e fluxo indicados nessa ficha técnica são nominais sujeitos a uma tolerância de +/- 7% /
 Values of power and flux indicated in this datasheet are rated value subject to a tolerance of +/-7%.

Multiplicador para obter fluxo e potência em função do CCT / Multiplier to obtain flux and power in function of CCT		
CCT	Multiplicador do fluxo/ Flux multiplier	Multiplicador da potência/ Power multiplier
3000	0,945	1
4000	0,994	1
5000	1	1

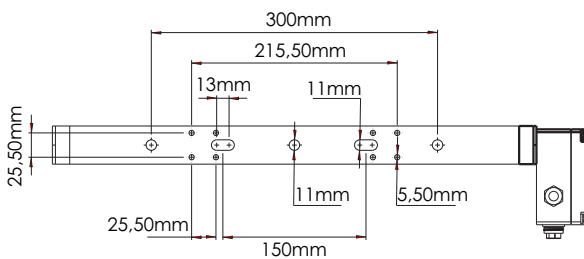
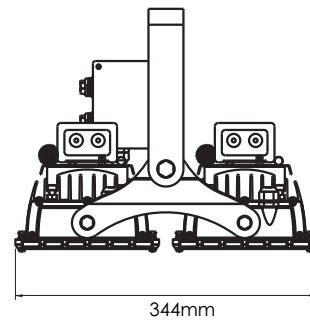
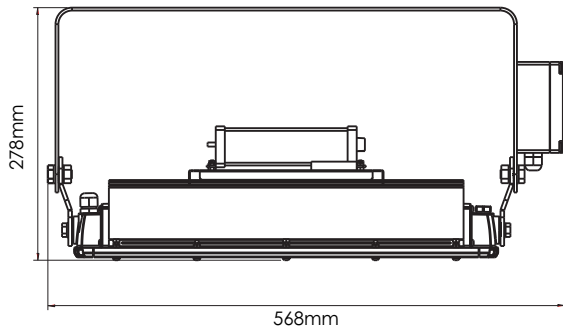
Multiplicador para obter fluxo em função do Ta / Multiplier to obtain flux in function of Ta	
Ta	Multiplicador do fluxo/ Flux multiplier
50	0,95
40	0,97
25	1
10	1,03
0	1,05

CURVAS/CURVES
WB

MB

SB




NOVVA LIGHT

www.novvalight.com

DIMENSÕES/DIMENSIONS

OPCIONAIS/ACCESSORIES

 GRADE ANTI OFUSCAMENTO/
 ANTI GLARE LOUVRE

 GRELHA DE PROTEÇÃO/
 PROTECTION GRILLE

 SUPORTE ANTI VIBRAÇÃO
 ANTI VIBRATION SUPORT

 ALÇA EM AÇO INOX/
 STAINLESS STEEL BRACKET

 CONECTOR TECHNO PARA CONEXÃO A REDE/
 TECHNO CONNECTOR FOR POWER CONNECTION

1-10V DIMERIZAÇÃO ANALÓGICA 1-10 V/
 ANALOGIC DIMMING 1-10 V

 DIMERIZAÇÃO DIGITAL DALI/
 DIGITAL DIMMING DALI

 KIT CABO DE SEGURANÇA 1/8"X1500mm EM AÇO
 INOX
 STAINLESS STEEL 1/8"X1500mm SAFETY CABLE KIT

 KIT PROTEÇÃO DE SURTO 10 kV | 10 kA
 SURGE PROTECTION KIT 10 kV | 10 kA

 KIT GANCHO EM CHAPA DE AÇO ZINCADO PARA
 FIXAÇÃO EM PERFILADO 38mmX38mm/PAINTED
 STEEL SHEET HOOK KIT FOR TO FIX IN PROFILED